

Technische Daten

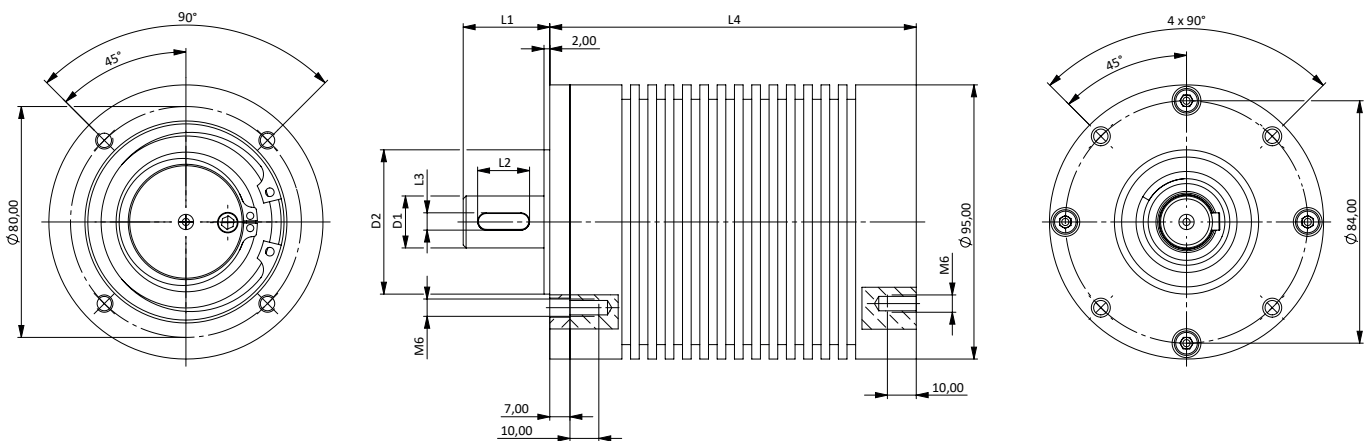
	Bezeichnung		BDH 1	BDH 3	BDH 6	BDH 8
1	Nenn Drehmoment*	Nm	1	3	6	8
2	Max. zulässige Drehzahl**	min ⁻¹	1000	350	200	150
3	Max. zulässige Schlupfleistung***	W	110	110	130	130
4	Max. zulässige Betriebstemperatur	°C	80	80	80	80
5	Rotorträgheitsmoment	kgm ² x 10 ⁻³	0,42	0,48	0,82	1,17
6	Gewicht	kg	1,9	2,1	3,3	4,5
7	Schutzart	-	IP50	IP50	IP50	IP50
8	Bestellnummer	-	020a-008	020a-009	020a-011	020a-012

* Nenn Drehmoment eingestellt auf +/- 10%. Andere Drehmomente auf Anfrage.

** Wird durch das Nenn Drehmoment und der max. zulässige Schlupfleistung begrenzt.

*** Wert bei 22°C Raumtemperatur ermittelt. Unter Berücksichtigung der max. zulässigen Betriebstemperatur, dürfen die Bremsen auch kurzzeitig überlastet werden.

Abmaße



		BDH 1****	BDH 3****	BDH 6	BDH 8
L1	mm	25	25	30	30
L2	mm	14	14	18	18
L3	mm	5	5	6	6
L4	mm	85	85	127	167
D1	mm (k6)	14	14	18	18
D2	mm (n7)	40	40	50	50

**** Bremsenausführung BDH 1 und BDH 3 auch mit Hohlwelle verfügbar. Weitere Informationen auf Anfrage.

Die Zeichnungen und Daten dienen lediglich der Kundeninformation, für konkrete Anwendungsfälle ist ein gesondertes Angebot einzuholen. Die Kern Antriebstechnik GmbH zeichnet sich nicht verantwortlich für mögliche Fehler in den Datenblättern. Die Firma Kern Antriebstechnik GmbH behält sich das Recht vor, ihre Produkte ohne gesonderten Hinweis zu ändern. Dies betrifft auch die auf dem Markt befindlichen Produkte, deren Veränderung die Gebrauchstauglichkeit nicht einschränkt, sofern nicht anderweitig festgelegt. Alle Waren und Markenzeichen dieses Datenblattes sind Eigentum der Firma Kern.