

## Permanent Magnet Hysteresebremsen BDH1—BDH8



### Einsatzgebiete / Anwendungen

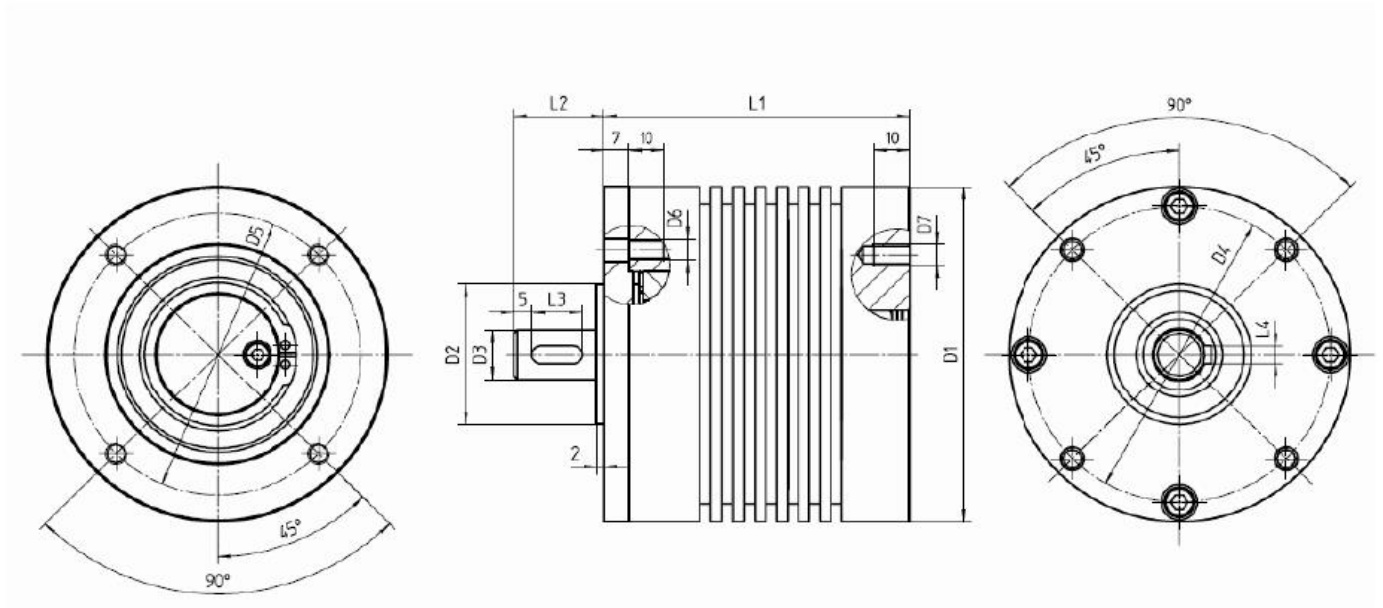
- Alle Anwendungen in denen gleichbleibendes Bremsmoment erforderlich ist.
- Brems-, Kupplungs- und Überlastschutzanwendungen

### Vorteile und Eigenschaften

- Verfügbar von 1Nm - 8Nm
- Funktioniert ab Drehzahl „Null“
- Hohe Laufruhe auch bei niedrigen Drehzahlen
- Ohne externe Spannungsquelle
- Schnelle und einfache Montage
- Verschleiß- und wartungsfrei
- Kostengünstige und kompakte Bauform
- Sehr robust durch Aluminiumgehäuse

Technische Daten	Einheit	BDH1	BDH3	BDH6	BDH8
Nenn Drehmoment	Nm	1	3	6	8
Max. zulässige Drehzahl	U/min	1000	350	200	150
Verlustleistung	W	110	110	130	130
Trägheitsmoment	kg/m <sup>2</sup> x10 <sup>-4</sup>	0,55	0,6	1,1	1,3
Gewicht	kg	1,9	2,1	3,3	4,5

Maßzeichnung



Maße in mm	L1	L2	L3	L4	D1	D2	D3	D4	D5	D6	D7
<b>BDH1</b>	85	25	14	5	95	40h7	14k6	84	80	M6	M6
<b>BDH3</b>	85	25	14	5	95	40h7	14k6	84	80	M6	M6
<b>BDH6</b>	127	30	18	6	95	50h7	18k6	84	80	M6	M6
<b>BDH8</b>	167	30	18	6	95	50h7	18k6	84	80	M6	M6

Optional mit Hohlwelle, Riemenscheibe oder Zahnriemenscheibe verfügbar.

Die Firma Kern Antriebstechnik GmbH zeichnet sich nicht verantwortlich für mögliche Fehler in Katalogen, Broschüren, Datenblättern oder anderen Printmedien sowie der im Internet zugänglichen Informationen. Die Firma Kern behält sich das Recht vor, ihre Produkte ohne gesonderten Hinweis zu ändern. Dies betrifft auch die auf dem Markt befindlichen Produkte, deren Veränderung die Gebrauchstauglichkeit nicht einschränkt, sofern nicht anderweitig festgelegt. Alle Waren und Markenzeichen dieses Datenblattes sind Eigentum der Firma Kern.