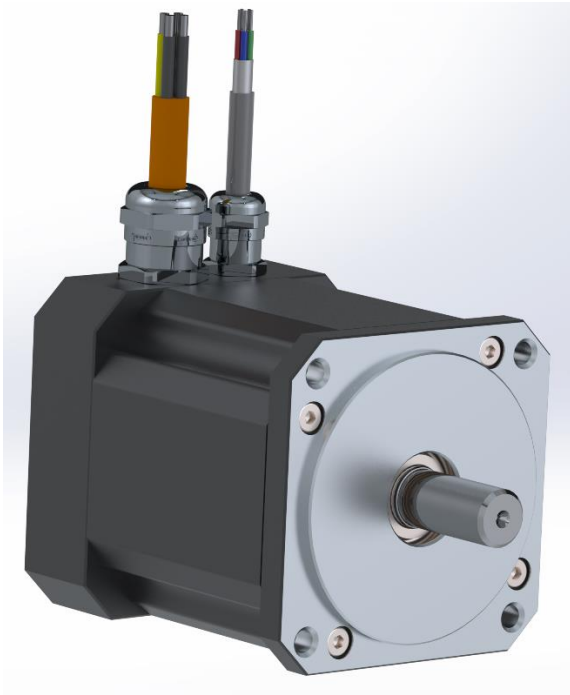


Brushless Motorenserie BLDC



Einsatzgebiete / Anwendungen

- Verstellantrieb
- Maschinenbau
- Feinmechanik und Optik
- Bearbeitungsmaschinen
- Robotik
- Messtechnik, Kreuztische
- Bestückungsmaschinen

Vorteile und Eigenschaften

- Hochpolig, daher genau positionierbar
- 10° Winkelauflösung für Hallensoren
- Geringes Rastmoment
- Hohe Laufruhe auch bei niedrigen Drehzahlen
- Strapazierfähig und langlebig
- Kompakte Bauform
- Sonderlösungen auf Anfrage

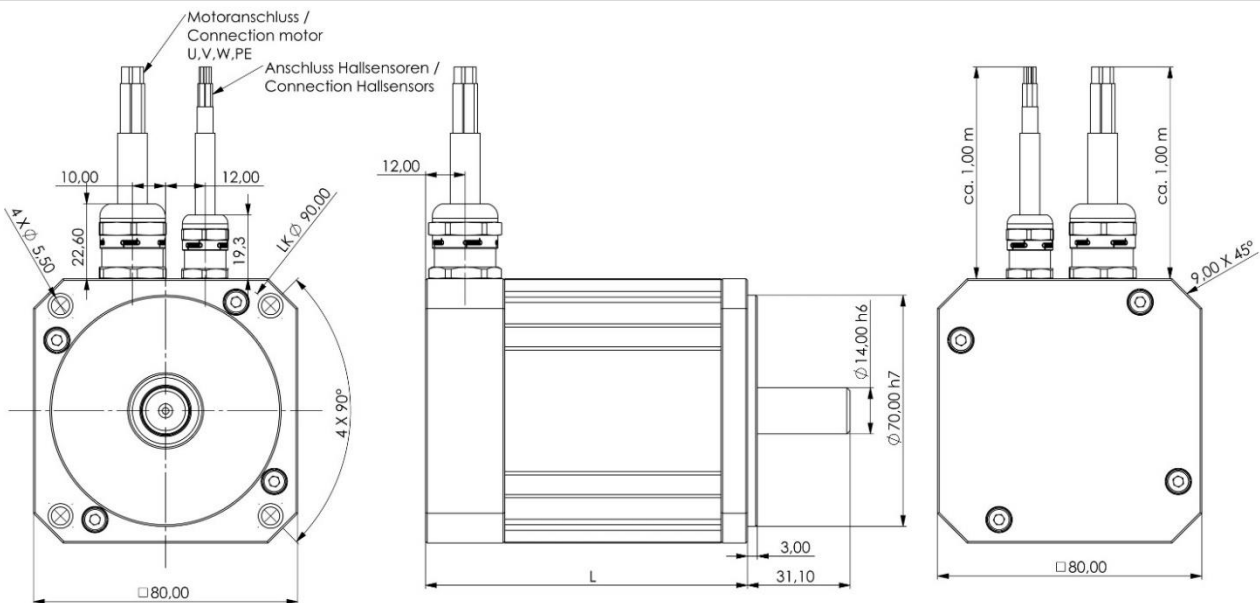
Hauptmerkmale	Werte
Leistungsstufen	4 verschiedene
Leistung	150- 400 W
Drehmoment	0,5 – 1,3 Nm
Nenn Drehzahl	bis 4000 min ⁻¹

Standard	Optionen
<ul style="list-style-type: none"> • Gehäuse schwarz 	<ul style="list-style-type: none"> • Getriebe
<ul style="list-style-type: none"> • 1 m Kabel 	<ul style="list-style-type: none"> • Integrierte Elektronik
<ul style="list-style-type: none"> • Hallsensor integriert IP 45 	<ul style="list-style-type: none"> • Verschiedene Positionsgeber,
<ul style="list-style-type: none"> • Hallsensor integriert 	<ul style="list-style-type: none"> • IP 67
<ul style="list-style-type: none"> • IP 52 	<ul style="list-style-type: none"> • Haltebremse

Daten	Einheit	BLDC 44	BLDC 43	BLDC22	BLDC 12
Nennleistung (S1-Betr.)	W	400	400	250	150
Nennspannung	V	48	36	24	24
Nennmoment (S1)*	Nm	1,3	1,0	0,8	0,5
Spitzendrehmoment (S3)*	Nm	2	1,8	1,35	0,63
Nenndrehzahl	min ⁻¹	3000	4000	3000	3000
Max. Leerlaufdrehzahl	min ⁻¹	4000	5000	4000	4000
Nennstrom*	A	14	14	11	9
Spitzenstrom*	A	20	20	18	16
Widerstand Phase Phase	Ω	0,1	0,08	0,14	0,16
Polpaarzahl		6	6	6	6
Drehmomentkonstante	Nm/A	0,093	0,072	0,072	0,055
Gewicht ohne Bremse	kg	1,95	1,95	1,42	1,25

*Vorläufige Daten, Motor bei Messung montiert an Stahlplatten 300 x 300 mm 10 mm dick

Maßzeichnung

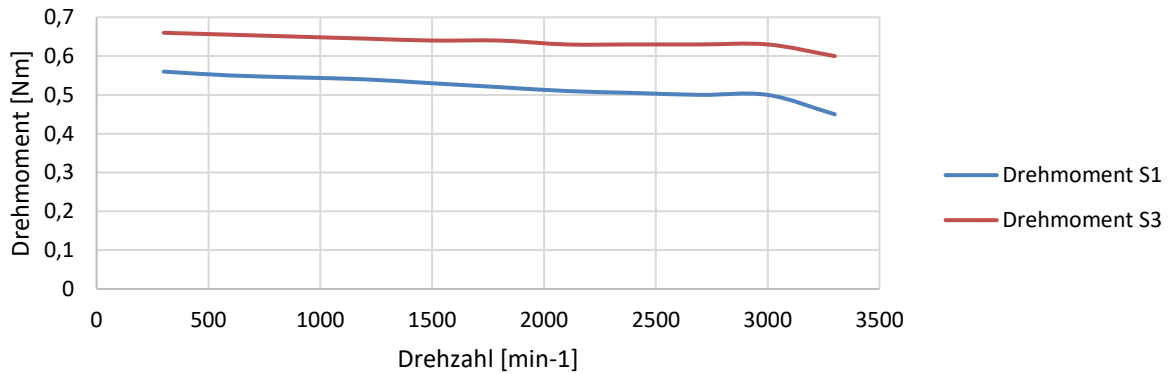


Maße Länge L

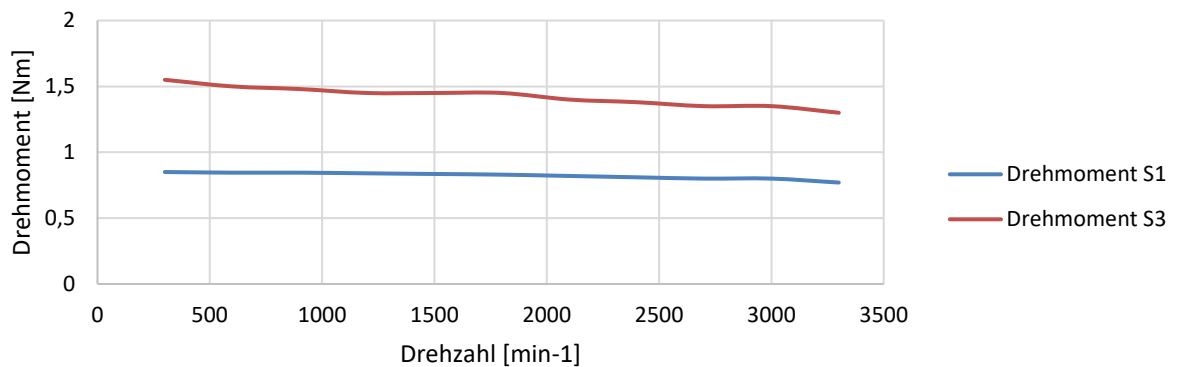
BLDC 44	118,5 mm
BLDC 43	118,5 mm
BLDC 22	97,5 mm
BLDC 12	87,5 mm

Drehmomentkennlinie

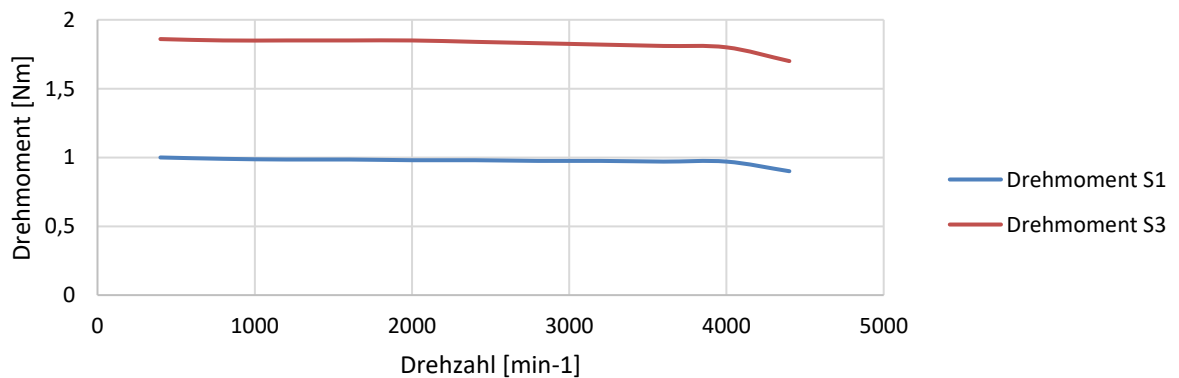
BLDC 12 S 150W; 3000 min⁻¹; 24 V I



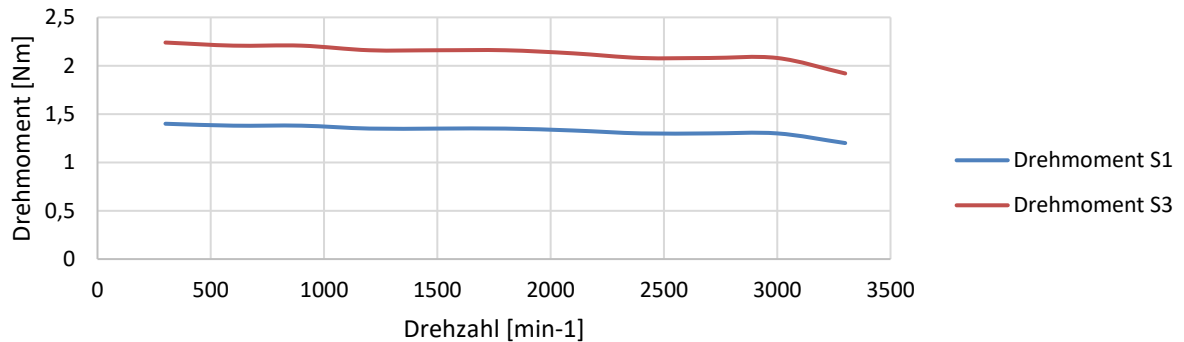
BLDC 22 S 250W; 3000 min⁻¹; 24 V



BLDC43 S 400W; 4000 min⁻¹; 36 V



BLDC 44 S 400W; 3000 min-1; 48 V



Kabelbelegung

Motoranschluß Farbbelegung / Motor cable color assignment	
U	Siehe Litzenmarkierung / see wire labeling
V	
W	
PE	gelb-grün / yellow - green

Hallsensor Farbbelegung / Hallsensor cable color assignment	
+5V DC	braun / brown
GND	weiß / white
A / H1	grün / green
B / H2	gelb / yellow
C / H3	grau / grey

Die Zeichnungen und Daten dienen lediglich der Kundeninformation, für konkrete Anwendungsfälle ist ein gesondertes Angebot einzuholen.
 Die Kern Antriebstechnik GmbH zeichnet sich nicht verantwortlich für mögliche Fehler in den Datenblättern.
 Technische Änderungen vorbehalten.