

## Permanent Magnet Hysterese Bremse PMK 0,05



### Einsatzgebiete / Anwendungen

- Textilindustrie Fadenbremse
- Sondereinsätze

### Vorteile und Eigenschaften

- Bremse werkzeuglos **zehn**stufig einstellbar
- Völlig verschleiß- und wartungsfrei
- Kein Betriebsstrom notwendig
- Einstellbare und voreingestellte Versionen
- Reproduzierbare Einstellung der Bremskraft
- Hohe Laufruhe auch bei niedrigen Drehzahlen
- Strapazierfähig und langlebig
- Kostengünstige und kompakte Bauform
- Preiswert durch Spritzgussgehäuse
- Sonderlösungen auf Anfrage

Hauptmerkmale	Werte
Einbaulänge	56 mm
Innendurchmesser	10 mm
Durchmesser Laufbuchse	38 mm
Anzahl der Rasten	10
Material Kunststoff grau	PA6 GF 25
Material Kunststoff schwarz	PA66 GF25H

### Standard

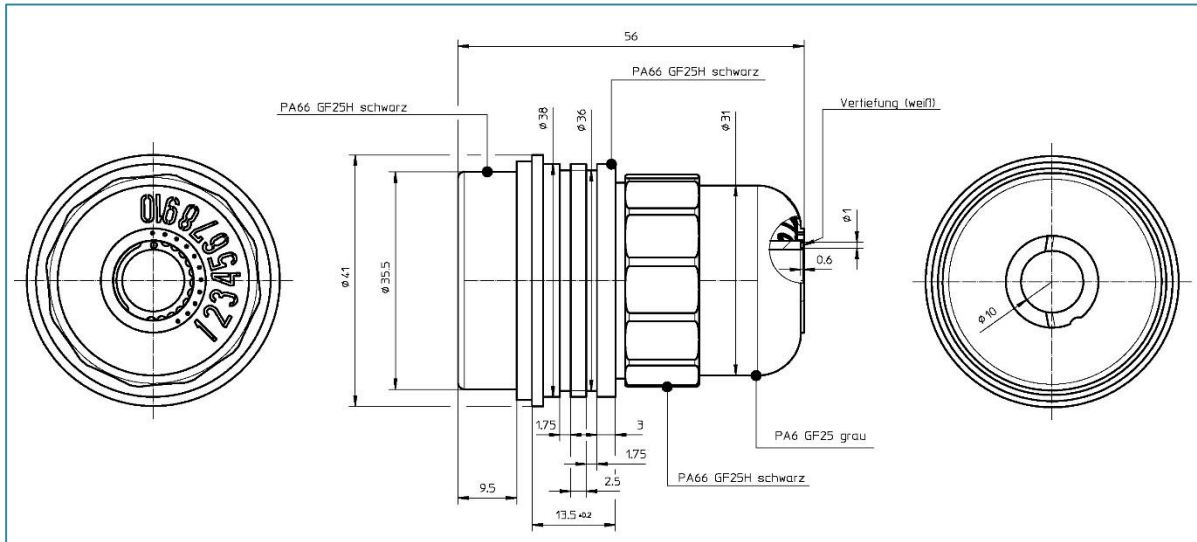
- Einstellbar
- Einstellkappe hellgrau, Korpus in Schwarz
- Befestigung durch Klemmverschluss

Daten	Werte
Min. Drehmoment	0,008 Nm
Max. Drehmoment	0,05 Nm
Max. zulässige Drehzahl	4000 min <sup>-1</sup>
Gewicht	0,08 kg
Max. Umgebungstemperatur	-30 bis 40°C
Zulässige Leistung	10 W
Toleranzbereich	+/- 10 %

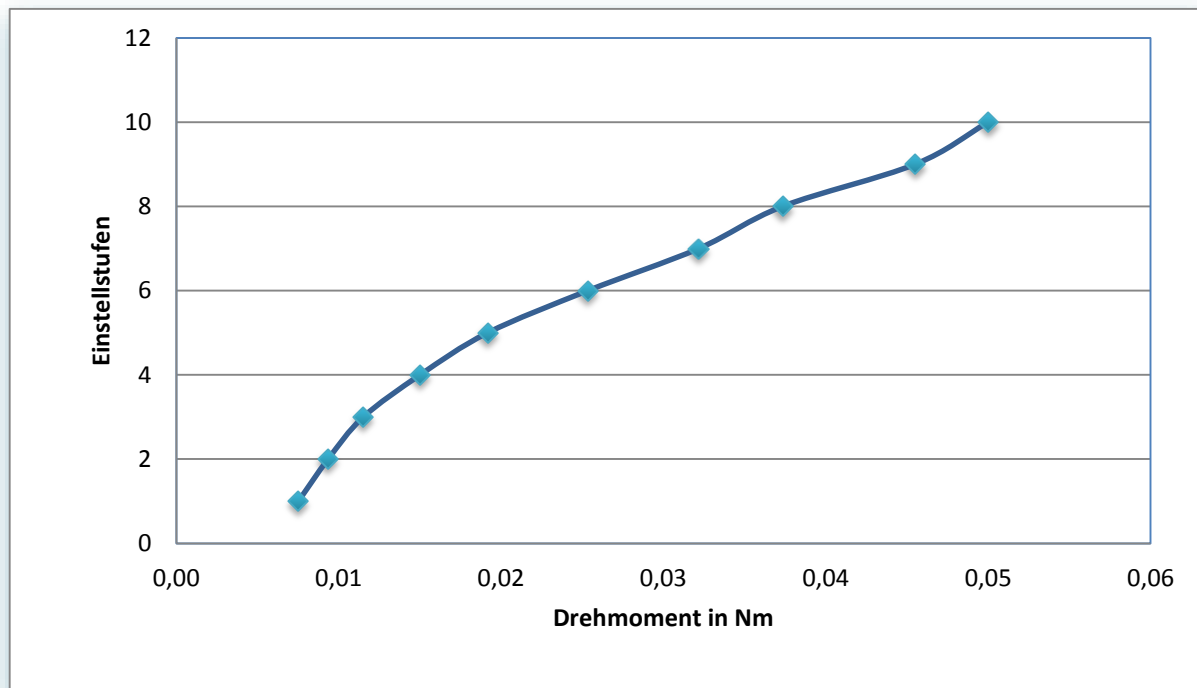
### Sonderlösungen

- Nicht einstellbar
- Spezialkunststoffe
- Laufbuchse für Riemenscheibe
- Laufbuchse für Zahnrad
- Weitere Optionen

### Maßzeichnung



### Drehmomentkennlinie



Die Zeichnungen und Daten dienen lediglich der Kundeninformation, für konkrete Anwendungsfälle ist ein gesondertes Angebot einzuholen. Die Kern Antriebstechnik GmbH zeichnet sich nicht verantwortlich für mögliche Fehler in den Datenblättern. Technische Änderungen vorbehalten.