

Technische Daten

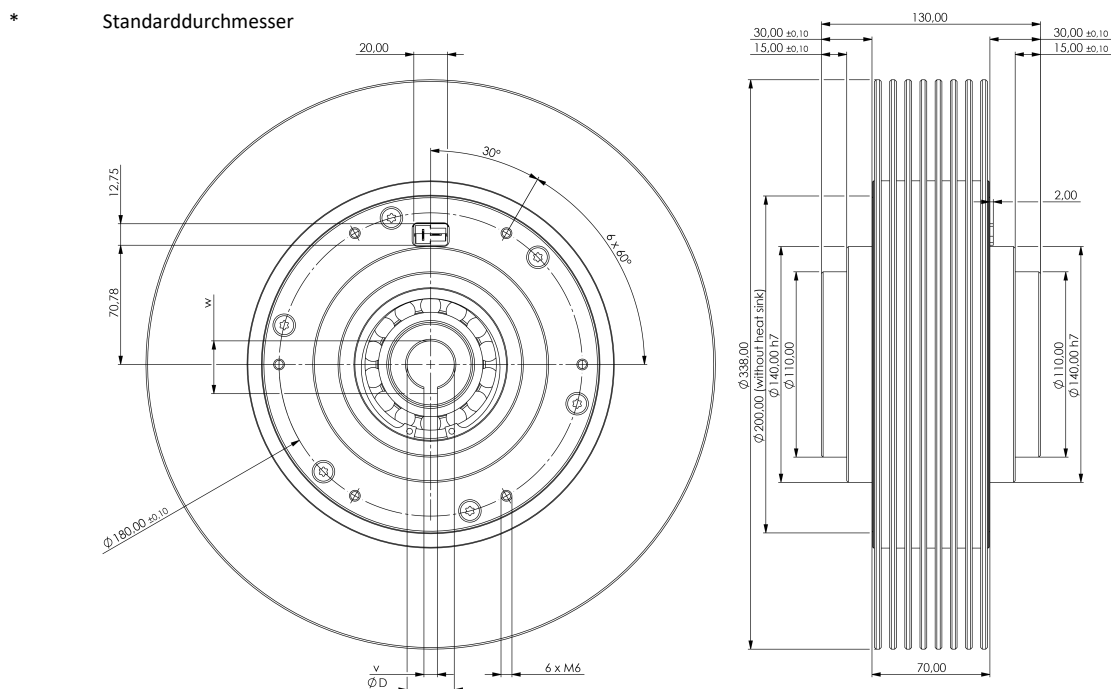
1	Nennmoment *	Nm	100
2	Min. Drehmoment (Restdrehmoment)	Nm	<2
3	Nennspannung (DC / PWM)	V	24
4	Nennstrom	A	0,7
5	Max. zulässige Drehzahl (mit Kühlkörper) **	min ⁻¹	480 (800)
6	Max. zulässige Schlupfleistung (mit Kühlkörper) ***	W	100 (250)
7	Max. zulässige Betriebstemperatur	°C	80
8	Rotorträgheitsmoment ****	kgm ² x 10 ⁻³	5,82
9	Gewicht (mit Kühlkörper) ****	kg	15,7 (21,3)
10	Schutzart	-	IP30

- * Entspricht dem Nennmoment. Für gewöhnlich liegt das max. Drehmoment oberhalb des angegebenen Wertes. Bei sehr geringen Drehzahlen <10 min⁻¹ kann es zu Drehmomentschwankungen kommen.
- ** Wird bei Bremsen ohne Kühlkörper durch das Restmoment und der max. zulässige Schlupfleistung begrenzt.
- *** Wert bei 22°C Raumtemperatur ermittelt. Unter Berücksichtigung der max. zulässigen Betriebstemperatur, dürfen die Bremsen auch kurzzeitig überlastet werden.
- **** Je nach Hohlwellenausführung können sich die Werte für Rotorträgheitsmoment und Gewicht ändern.

Die Bremse ist für den Anschluss über FASTIN-FASTON 250 Schnelltrenanschluss 42282-2 und Anschlussgehäuse 180907 von TE Connectivity vorbereitet. Die hierfür benötigten Schnelltrenanschlüsse sind im Lieferumfang enthalten.

Abmaße

Hohlwellendurchmesser	Passfedernut		Bestellnummer	Bestellnummer
D (mm)	V (mm)	W (mm)	(ohne Kühlkörper)	(mit Kühlkörper)
28 H7	8 P9	31,3	035a-048	035a-052
30 H7	8 P9	33,3	035a-049	035a-053
32 H7	10 P9	35,3	035a-050	035a-054
35 H7 *	10 P9	38,3	035a-051	035a-055



Montagehinweis:

Alle Magnetpulverbremser müssen in horizontaler Lage eingebaut werden.

Die Zeichnungen und Daten dienen lediglich der Kundeninformation, für konkrete Anwendungsfälle ist ein gesondertes Angebot einzuholen. Die Kern Antriebstechnik GmbH zeichnet sich nicht verantwortlich für mögliche Fehler in den Datenblättern. Die Firma Kern Antriebstechnik GmbH behält sich das Recht vor, ihre Produkte ohne gesonderten Hinweis zu ändern. Dies betrifft auch die auf dem Markt befindlichen Produkte, deren Veränderung die Gebrauchstauglichkeit nicht einschränkt, sofern nicht anderweitig festgelegt. Alle Waren und Markenzeichen dieses Datenblattes sind Eigentum der Firma Kern.